

El conector universal. Simplemente ingenioso. Ingeniosamente simple.

Se acabaron los problemas con la cinta adhesiva dentro o debajo de los gabinetes de cocina de difícil acceso. Siempre un sistema de conductos de aire hermético de forma permanente con la máxima eficiencia. Y con flexibilidad incorporada. Este es el nuevo y exclusivo conector universal de Serie Perfect El corazón del sistema hace que la instalación de conductos de aire sea más fácil y segura que nunca. ¡Enchufar, conectar, hacer clic y listo!



Sellado sin cinta adhesiva



Conéctese de forma segura con el sistema N-click

Conectores universales planos y redondos

Ya sea plana o redonda: la doble

La junta de dos labios, flexible y de elasticidad permanente, sella siempre las conexiones de forma limpia y perfecta.

Los elementos de cierre mantienen las paredes del conducto firmemente en el sello.

Compensador  
Para una alta flexibilidad.

Conector universal P-UVR 150  
N.º de artículo 4051024

Conector universal P-UVB 150  
N.º de artículo 4051004

Hueco a presión  
Para seguridad conexión.

Sello de 2 labios  
para una instalación hermética (cumple al menos la clase de hermeticidad ATC 3 según DIN EN 16798 en la estructura del sistema).

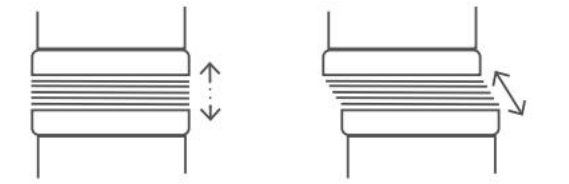
Puntos de agarre y apoyo  
Los puntos de agarre y apoyo suaves y ligeramente elevados proporcionan un agarre seguro y reducen la transmisión de la estructura. sonido transmitido a través de superficies adyacentes.

¡Fuerte, flexible, sellado!

El conector universal de Serie Perfect Clip Gris

Consigue lo que parece imposible: hace que los conductos de aire rígidos sean flexibles y, al mismo tiempo, proporciona las mejores propiedades aerodinámicas. Para una eficiencia energética óptima y una gran comodidad de instalación.

Lo mejor para el montaje es la movilidad que incorpora cada conector universal. El compensador flexible permite cambios en cualquier dirección hasta 15 grados. Esto hace que sea fácil lograr ligeros desfases.



Estirar &  
Comprimir

Cambio

Ángulo de 0°-15°

Doblado



Solucionador de problemas integrado  
El compensador flexible hace que muchos problemas de montaje diarios simplemente desaparezcan.



Control incorporado  
El clic de los elementos de enclavamiento es acústico. Confirmación: Todo sellado, todo perfectamente ensamblado. ¡Claro!



Desacoplamiento de sonido incorporado  
Los puntos de apoyo suaves y ligeramente elevados amortiguan la transmisión del sonido transmitido por la estructura, por ejemplo a los cuerpos de las unidades.

La aerodinámica en una nueva dimensión

Las simulaciones 3D completas proporcionan a los deflectores y curvas Serie CLIP GRIS una eficiencia sin precedentes. ¡No hay mejor manera de controlar el aire en movimiento! La expansión biónica de las secciones transversales de los tubos y la forma especial de los cuerpos de guía del aire garantizan la menor resistencia posible mediante un flujo de aire óptimo. Para un rendimiento de aire máximo, un funcionamiento silencioso y unos costes de electricidad de extracción mínimos.



Máxima eficiencia, mínimo consumo de energía.



Alto volumen de aire incluso con bajos voltajes



Apto para futuros objetivos de eficiencia

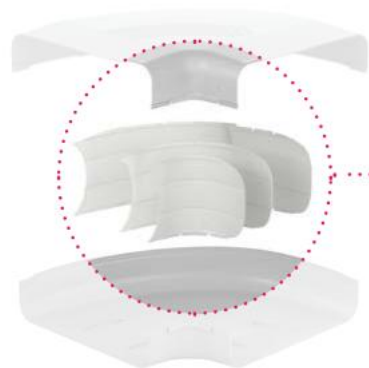
Alta tecnología para la ventilación de la cocina.

Booster

La aleta de ranura evita la turbulencia del flujo de aire que reduce el rendimiento.



Entrada cóncava  
Dirige el aire lejos de las superficies del recinto, reduciendo así la fricción.



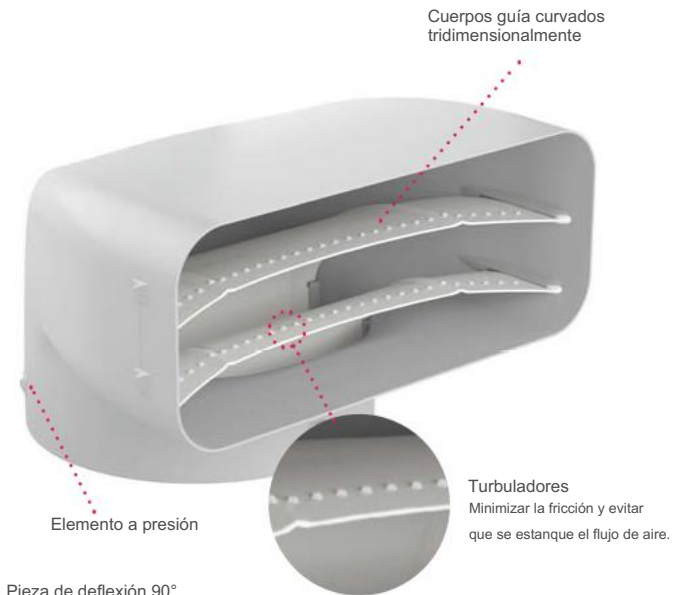
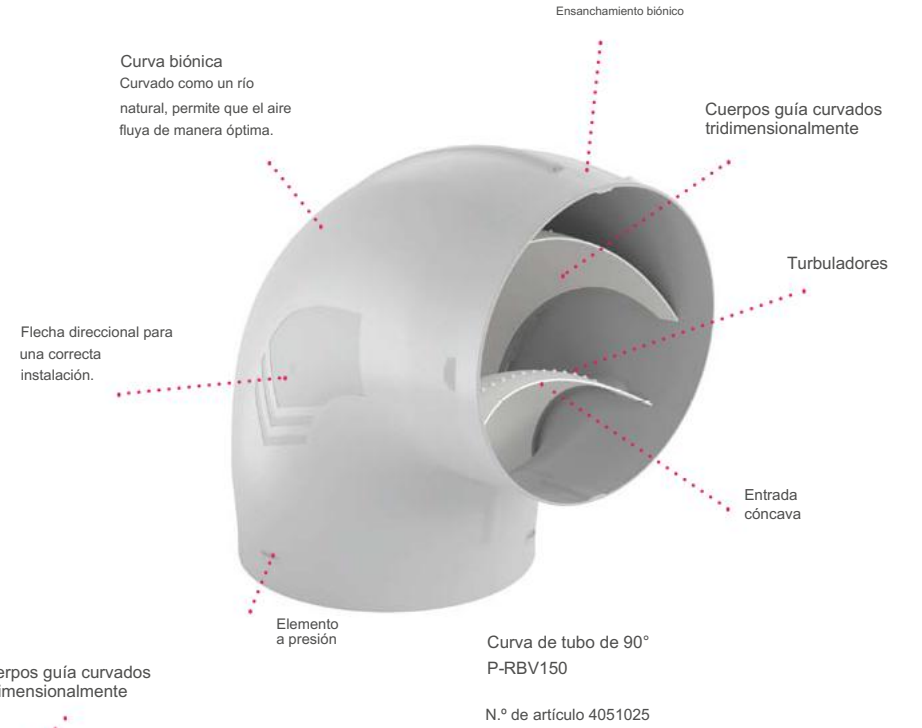
P-RBH 150 Codo de tubo horizontal 90°  
N.º de artículo 4051006

Salida convexa

Los cuerpos guía alargados suavizan el flujo de aire. Entra en el conducto de ventilación.

Más que una simple curva

Los deflectores y codos de tubería Serie CLIP GRIS incorporan la última tecnología de la industria aeroespacial. Los accesorios son muy fáciles de montar.



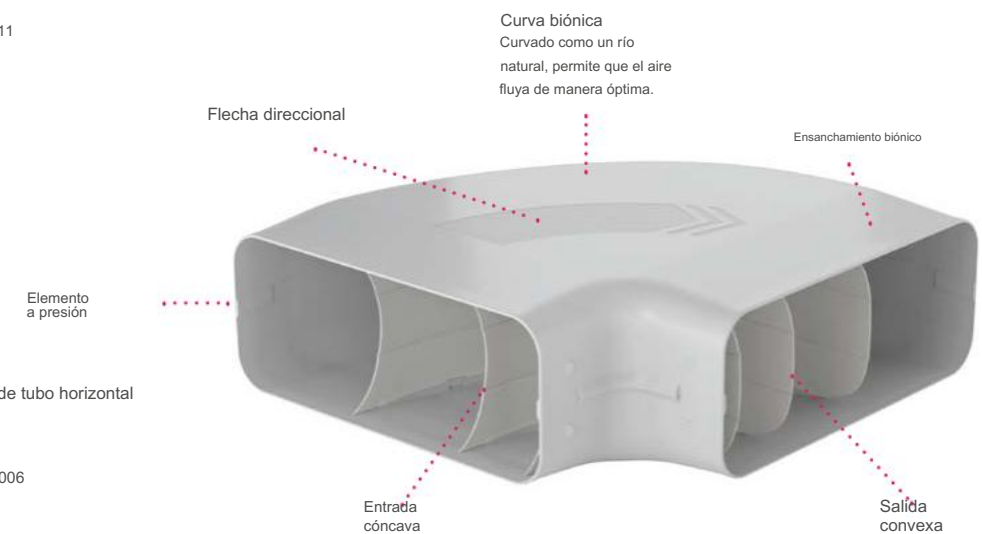
Pieza de deflexión 90° P-UR 150

N.º de artículo 4051011

- Flechas direccionales en la carcasa para un montaje sin errores.
- Cuerpos guía curvados tridimensionalmente, cóncavos y convexos para un comportamiento de flujo óptimo
- La carcasa diseñada biómicamente evita el estancamiento del aire.
- Los turbuladores evitan la separación del flujo y garantizan un flujo de aire óptimo.
- Los elementos a presión conectan de forma segura el Piezas moldeadas para el conector universal

P-RBH 150 Codo de tubo horizontal 90°

N.º de artículo 4051006



Actualización de conductos de aire inteligentes

¿Redondos o planos? ¡No importa! Porque ambos tipos necesitan un sistema de conductos de aire perfecto. Como el Serie CLIP GRIS En las dimensiones habituales de 150 mm de diámetro o 222 x 89 mm, el desarrollo posterior presenta importantes ventajas: elementos de enclavamiento para un contacto seguro con el conector universal, gestión de cables integrada para cables de alimentación y datos en caso necesario y un nuevo tipo de barra de soporte para los conductos planos. Esto aumenta la resistencia a la compresión y permite la instalación debajo del pavimento. Por ejemplo, en islas de cocina independientes.

Perfectamente combinado

Ya sea debajo del pavimento, libremente en el suelo, en el armario o en el techo de la cocina: Serie CLIP GRIS está equipado para cualquier diseño y para casi cualquier objetivo.

-  Para todas las áreas de aplicación
-  Conducto de cables integrado

Tubo de conducto plano P-VRO 150  
Ahorro de espacio y eficiencia con canal para cables opcional o barra de soporte opcional con canal para cables integrado.

N.º de artículo 4051001 (1000 mm)

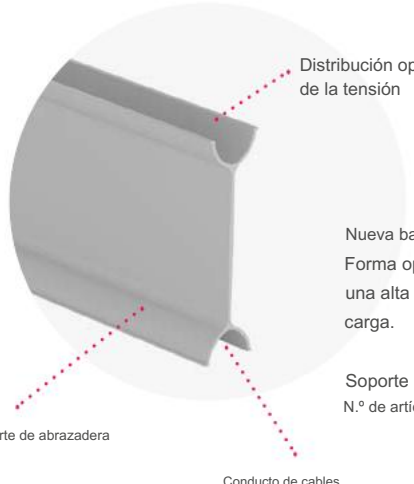
Distribución optimizada de la tensión

Nueva barra de soporte  
Forma optimizada para una alta capacidad de carga.

Soporte P-ST5 150  
N.º de artículo 4051003

Resorte de abrazadera

Conducto de cables



Montaje para conducto de cables o barra de soporte

Conducto de cables  
Deslícelo o engánchelo, y los cables pasan a salvo en el tubo.

Conducto para cables P-KBK  
N.º de artículo 4051002

Tubo redondo P-RRO 150  
El clásico, ahora con canaleta para cables opcional.

N.º de artículo 4051022 (500 mm)  
N.º de artículo 4051023 (1000 mm)



El montaje nunca ha sido tan fácil

El montaje de Serie CLIP GRIS sigue una lógica sencilla y clara. Las flechas de dirección claras en la curva indican la dirección de instalación. Los errores son prácticamente imposibles. Todos los componentes de la construcción

encajan entre sí de forma clara, segura y hermética. Los conjuntos se pueden premontar si es necesario. Y los conectores universales, que son flexibles en todas las direcciones, superan casi cualquier desafío, incluso en situaciones de instalación exigentes.

Lo mejor: ¡La cinta adhesiva y la silicona ya no son necesarias! Con el nuevo sistema N-click de juntas de labios y elementos de cierre, siempre tendrás la conexión perfecta. Siempre controlada y segura.

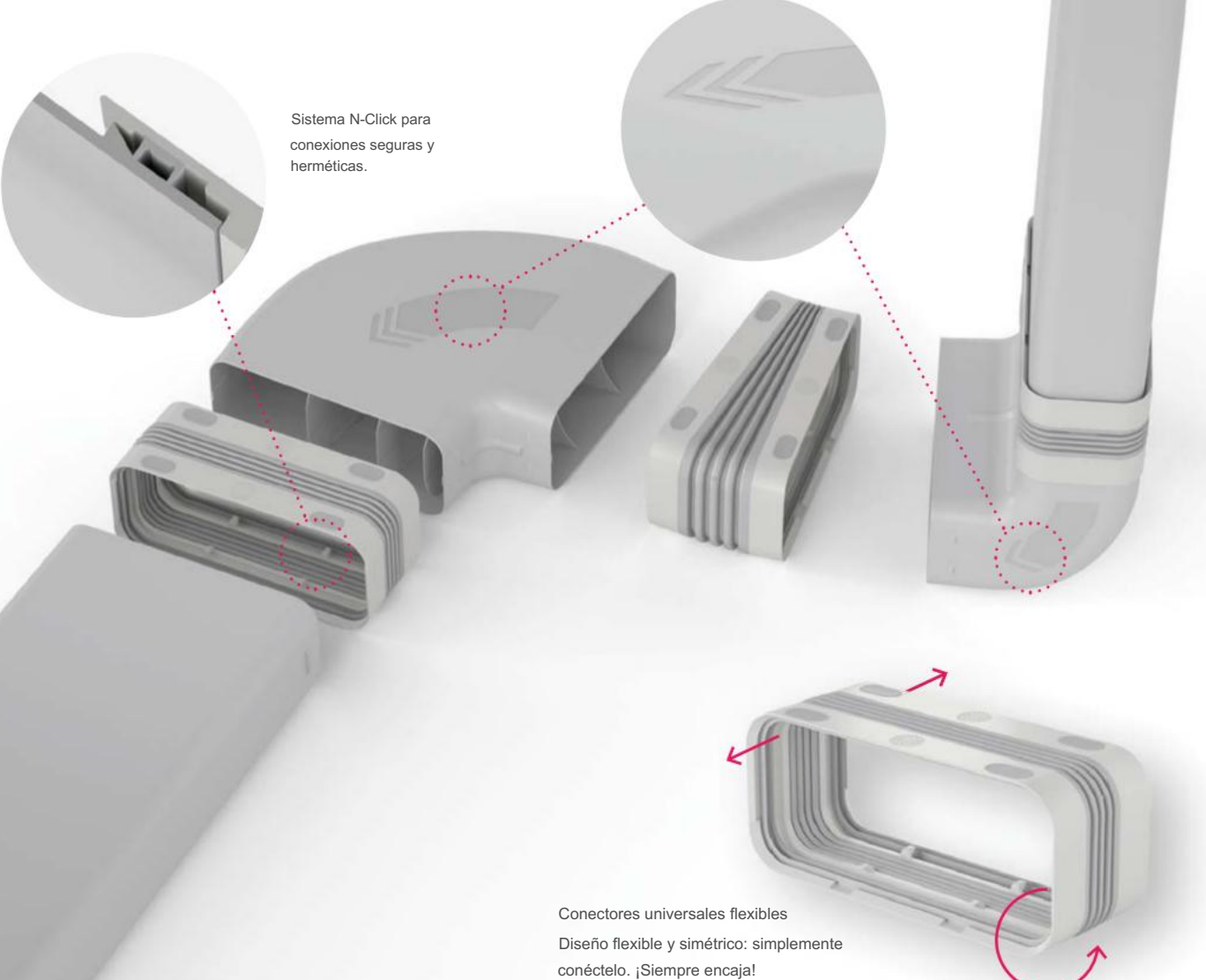
Esto hace que la ventilación óptima de la cocina sea un juego de niños y ahorra un valioso tiempo de instalación, ya que ningún otro sistema de conductos de aire es más rápido, más flexible y más seguro de instalar que COMPAIR PRIME flow®.

-  Empujar en lugar de unir
-  Para aire de escape y recirculación.
-  Para todos los sistemas de extracción

Flechas direccionales para una dirección de ruta clara.

Sistema N-Click para conexiones seguras y herméticas.

Conectores universales flexibles  
Diseño flexible y simétrico: simplemente conéctelo. ¡Siempre encaja!



Naber – Competencia en soluciones en un sistema

Sistema	Serie Perfect Clip Gris	Serie Perfect Acero (bajo demanda)	Serie Perfect Blancp
Descripción	<p>Serie Perfect Clip Gris optimizado aerodinámicamente</p> <p>El sistema Serie CLIP GRIS de plástico se instala de forma direccional. Conectores universales con</p> <p>La junta de rejilla y la máxima flexibilidad hacen que la instalación sea especialmente sencilla. Las barras de soporte opcionales para los conductos planos permiten la instalación en la estructura del piso.</p>	<p>El sistema de conductos de aire fabricado en chapa de acero galvanizado combina propiedades únicas con un diseño especial. El material ignífugo y la</p> <p>Las barras de soporte enrejadas abren nuevas posibilidades de aplicación, por ejemplo, la instalación dentro de la estructura del suelo.</p> <p>También para montaje visible en diseño industrial.</p>	<p>El conocido y probado sistema de conductos de aire de plástico con buen comportamiento de flujo y secciones transversales eficientes garantiza</p> <p>Alto rendimiento de aire. Adecuado para muchas aplicaciones y sistemas de extracción.</p>
Tamaño del sistema			
125 milímetros	—	—	✓
150 milímetros	✓	✓	✓
Formato del sistema			
Conducto plano	✓	✓	✓
Tubo redondo	✓	✓	✓
Opciones de enrutamiento en pisos/gabinets	✓	✓	✓
Bajo el techo	✓	✓	✓
En la estructura del piso	✓	✓	—
Cable integrado gestión	✓	—	—
Montaje/Conexión	★ ★ ★	★	—
Densidad del aire de los componentes	★ ★ ★	★	—
Protección contra incendios	★ ★	★ ★ ★	★



¿Aire de escape o recirculación?

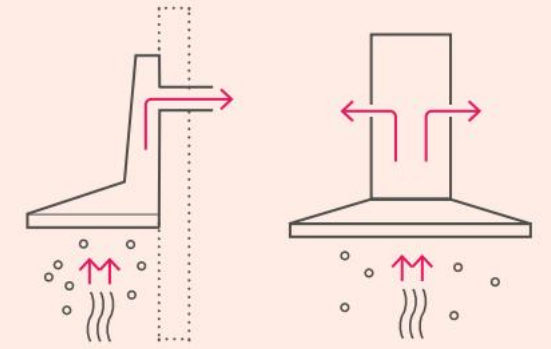
¿Y qué pasa con la corriente descendente?

Cada extractor necesita un sistema de conductos de aire perfecto. El aire de escape presenta ventajas en términos de higiene, eficiencia y reducción de ruido. Los sistemas de aire recirculado son algo más fáciles de instalar, pero los costos posteriores y el tiempo requerido para el reemplazo regular de filtros son más altos.

Los ventiladores de canaletas con aspiración descendente son un reto técnico, ya que los humos de la cocina fluyen primero hacia arriba. El sistema de ventilación debe captarlos de la mejor manera posible y filtrarlos de forma segura con la menor pérdida de presión o conducirlos al exterior.

Naber tiene la solución perfecta para cada necesidad. Técnicamente sofisticado, probado y comprobado, óptimo en términos de eficiencia energética y confort.

Escape vs. recirculación



Fuera de la casa

Un sistema de aire de escape transporta los humos de cocina extraídos de la campana extractora.

completamente al aire libre a través de una tubería y un conducto de pared.

Movimiento circular

Un sistema de recirculación filtra parcialmente la grasa y los olores del

vapores de cocción y dirige el aire de regreso hacia la habitación. Esta variante No elimina la humedad pura en absoluto.

Todo lo que necesitas saber sobre el extractor de aire perfecto.

Hacer circular el aire es complejo, incluso en la cocina. Para planificar la campana extractora perfecta, Naber proporciona los resultados de un estudio detallado en formato compacto y de forma gratuita. Descargar en →Tecsyair.com



Aire de escape o aire recirculado – el video



El sitio web del servicio

Tecsyair.com ofrece respuestas a todas las preguntas sobre ventilación de cocinas, ya sean profesionales que diseñan una cocina, tienen preguntas sobre instalación y montaje o consumidores finales que buscan la tecnología de ventilación perfecta para su cocina.

Desde allí podrás acceder directamente a todos los productos Tecsyair con información exacta sobre cada artículo.